

U_f desde
2,20
W/m²K

U_w desde
1,48
W/m²K

Sistema de perfiles deslizantes

PREMILINE



CARACTERÍSTICAS TÉCNICAS

- **Marco de 80 mm** con tres cámaras de aire y **hoja de 54 mm**.
- Valor de transmitancia térmica de la **carpintería U_f 2,2 W/m²K**.
- **Refuerzo de acero zincado** de alta inercia que facilita el acoplamiento del herraje. Diseñado para transmitir el peso del vidrio al sistema de ruedas.
- Sistema de junta que permite un aislamiento máximo en posición cerrada y un deslizamiento suave en la apertura.
- El sistema permite varios espesores de vidrio hasta 30 mm.
- **Canal de herraje estándar** con un rebaje que facilita el montaje y estabilidad de las diferentes piezas. Fijación del herraje atornillado sobre refuerzo que aumenta el nivel de seguridad y durabilidad del sistema.
- Exclusiva gama de **junquillos con juntas coextrusionadas**, en los que destaca la cuidada apariencia visual y fácil limpieza.
- **Galce inclinado 5°** que impide la acumulación de humedad y suciedad.
- **Perfiles de alta inercia** para aumentar la rigidez de la solución permitiendo hacer dimensiones mayores sin pérdida de prestaciones.
- **Unión de las esquinas soldadas** que aumenta la estabilidad mecánica del conjunto impidiendo el paso del aire y agua por las mismas mejorando las prestaciones acústicas y de estanqueidad del sistema.
- El sistema permite distintos carriles de soldadura, desde el clásico perfil de aluminio hasta el nuevo de acero inoxidable.
- Solución de tres carriles para máxima apertura de 2/3 del hueco.
- Disponible en toda la gama de colores foliados de KÖMMERLING.
- Perfil greenline®, 100% reciclable y libre de plomo.



ENSAYOS

CÁLCULO DEL AISLAMIENTO ACÚSTICO. Según UNE EN 14351:2006+A1:2011

TIPO DE VIDRIO	VIDRIO RW_g (C,Ctr)	VENTANA SIN PERSIANA Rw_v (C,Ctr)	VENTANA CON ROLAPLUS Rw_v (C,Ctr)
VIDRIO 4/16/4	30 (-1,-4)	32 (-1,-4)*	34 (-1,-4)*
VIDRIO 4/16/4	32 (-1,-5)	30 (-1,-2)	30 (-1,-2)
VIDRIO 6/16/4 be	48 (-2,-8)	32 (-1,-4)	34 (-1,-4)*

* Ventana calculada 2 hojas 1600 x 2200 mm con doble acristalamiento $U_g=1,0$ W/m²K e intercalario aislante $P_{sig} = 0,032$ W/mK
 ** Vidrio 4/12/4

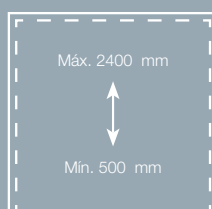
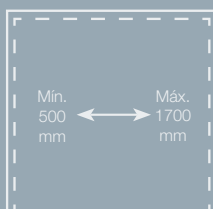
CÁLCULO DE TRANSMITANCIA TÉRMICA. Según UNE EN 10077-1

SISTEMA	TIPO DE VIDRIO	VIDRIO U_g W/m ² K	VENTANA SIN PERSIANA U_w W/m ² K	Ventana con ROLAPLUS* U_w W/m ² K
PREMILINE	VIDRIO 4/16/4	2,7	2,7	2,6
	VIDRIO 6/16/4	2,7	2,7	2,6
	VIDRIO 4/16/4 be	1,9	1,9	1,9

* Ventana ensayada 1230x1480 mm con triple acristalamiento
 Los vidrios son orientativos y los valores pueden variar en función del fabricante.

CÁLCULO DE VALORES FÍSICOS. Ventana 2 hojas 1230x1480

RESISTENCIA AL VIENTO	UNE EN 12211:2000	Clase C5
ESTANQUEIDAD AL AGUA	UNE EN 1027:2000	E_{750}
PERMEABILIDAD AL AIRE	UNE EN 1026:2000	Clase 3

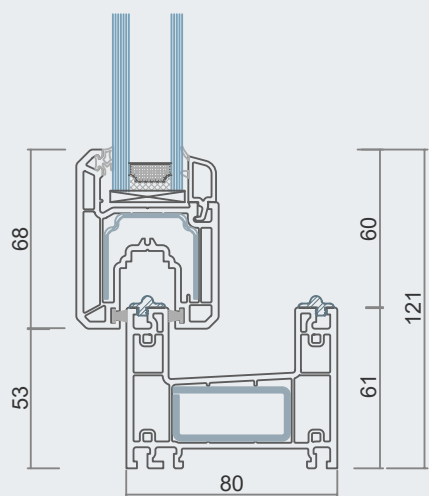


DIMENSIONES MÁXIMAS POR HOJA

Peso máximo por hoja hasta 120 kg

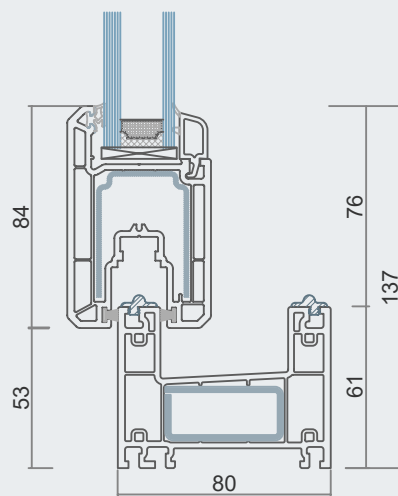
Las medidas máximas mostradas son orientativas ya que éstas varían en función del tipo de perfil, del tipo de apertura, del refuerzo, del color de la perlería, etc. Para más detalle solicite los ábacos.

SECCIÓN



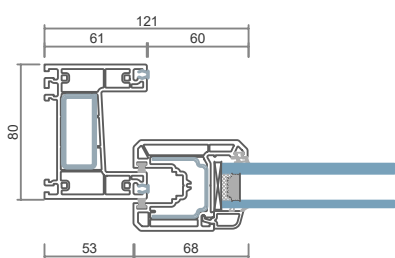
6052 - 6040

Marco 6050
Reforzo V110

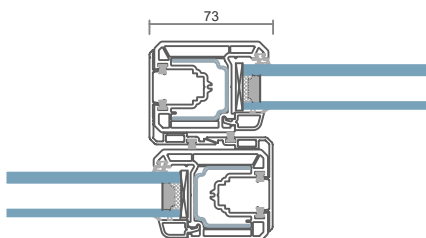


6052 - 6041

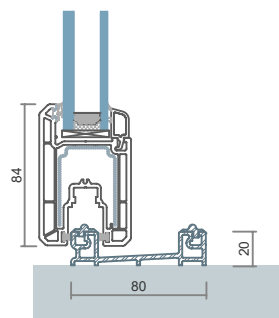
Marco 6040
Reforzo V104



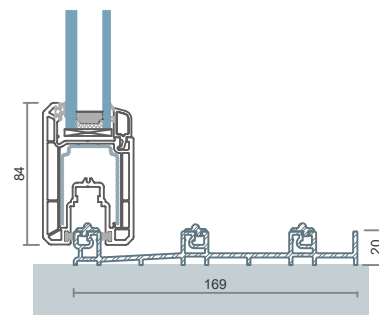
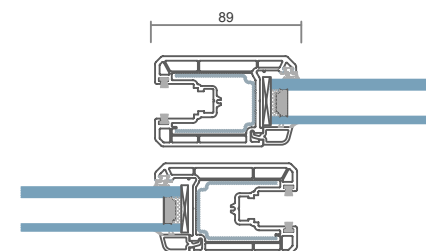
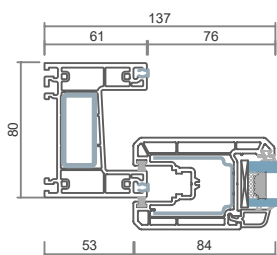
6052 - 6040



6040 - 6060

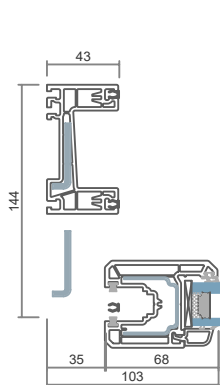


9C66 - 6041

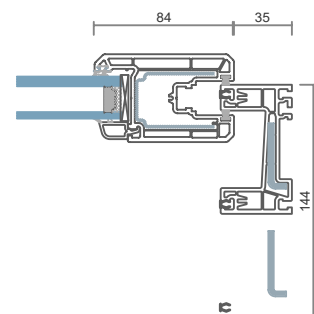
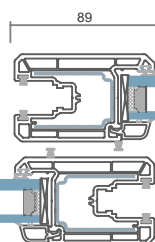
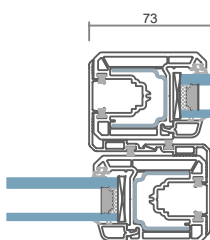


A166 - 6041

SECCIÓN TRES CARRILES



6050 - 6055 - 6040

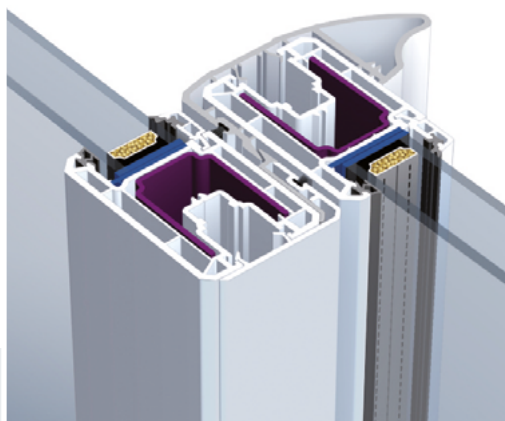


6050 - 6055 - 6041

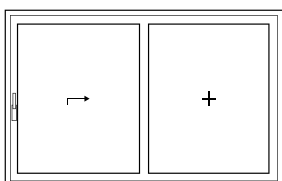
PRESTACIONES TÉCNICAS

El coeficiente U_w de la ventana depende del cristallamiento empleado y el valor U_f de los perfiles. El valor U_f de PremiLine es de $2,2 \text{ W/m}^2\text{K}$.

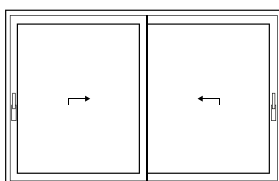
El valor U de la persiana también influye significativamente en el resultado de la ventana. El valor U de la persiana RolaPlus está entre $0,9$ y $1,12 \text{ W/m}^2\text{K}$ por lo que las propiedades térmicas de la ventana no disminuyen en los cerramientos con persianas de KÖMMERLING.



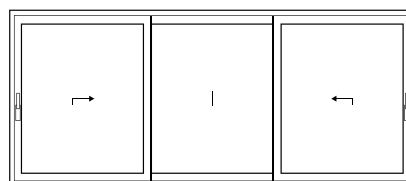
FORMAS DE APERTURA



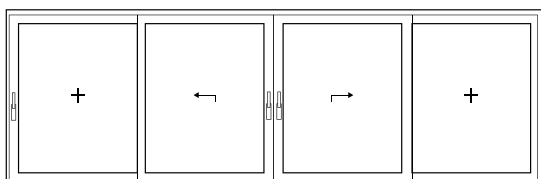
1 Hoja Corredera
1 Hoja Fija



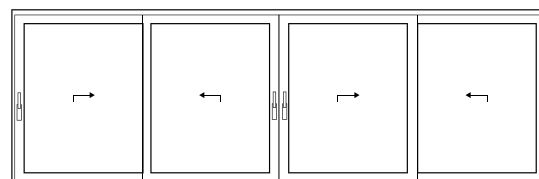
2 Hojas Correderas



2 Hojas Correderas
1 Hoja Fija



2 Hojas Correderas
2 Hojas Fijas



4 Hojas Correderas

MATERIA PRIMA

Los productos KÖMMERLING están fabricados con **Kömalit Z**, formulación propia. Los perfiles se obtienen mediante extrusión y el control de fabricación permanente asegura la calidad y la precisión de formas.

@Kömalit Z	DIN EN ISO 1163	Blanco y color PVC-U, E, 082 - 50 - T 28, similar al RAL 9016
Densidad	DIN EN ISO 1183	1,46 g/cm ³
Resistencia al impacto hasta -40°C	DIN 53453 (varilla normal pequeña)	Sin rotura
Deformación al impacto (para clima normal de 23 °C)	DIN EN ISO 179 (Ensayo 1fc)	≥45 kJ/m ²
Resistencia a la penetración de bola (30 segundos)	DIN ISO 239	100 N/mm ²
Dureza a la penetración de bola	DIN EN ISO 527	≥40 N/mm ²
Módulo de elasticidad en tracción (Módulo E)	DIN EN ISO 527	≥2500 N/mm ²
Temperatura de reblandecimiento Vicat Estabilidad dimensional al calor: - Vicat VST/B (medido en aceite) - ISO R 75/A (medido en aceite)	DIN ISO 306 DIN 53461	≥80 °C ≥69 °C
Coefficiente de dilatación lineal -30°C hasta +50°C		0,8 x10 ⁻⁴ K ⁻¹
Conductividad térmica	DIN 52612	0,16 W/mK
Resistencia específica a la transmisión	DIN VBE 0303 T3	10 ¹⁶ Ω cm
Constante relativa a la dielectricidad	DIN 53483	3,3 a 50 Hz; 2,9 a 10 ⁶ Hz
Comportamiento ante el fuego	DIN 4102	Difícilmente inflamable, autoextinguible.
Estabilidad ante los agentes atmosféricos	DIN ISO 105-A03	Después de 12 GJ/m ² (climas cálidos RAL-GZ 716/1 (S)) de exposición, valor inferior a grado 3 de la escala de grises.
Resistencia a los agentes atmosféricos		Después de 12 GJ/m ² (climas cálidos RAL-GZ 716/1 (S)) de exposición, la disminución de la resistencia al impacto es <30% ó >28 KJ/m ² .
Comportamiento fisiológico		Inerte, Neutro. Su estabilidad a la intemperie, así como su resistencia ante los agentes químicos y al pudrimiento, garantizan que su manipulación no imponga riesgo para la salud ni para el medio ambiente.
Limpieza y mantenimiento		Se recomienda el uso de Koraclean (blanco o color) o en su defecto agua y un jabón sin disolventes o abrasivos. Engrase de los herrajes una vez al año.

GARANTÍAS

Garantía de los perfiles de PVC KÖMMERLING:

Los perfiles KÖMMERLING tienen una Garantía de **10 años** en:

- La resistencia al impacto.
- Las dimensiones de los perfiles en función de las tolerancias permitidas.

Los elaboradores de los sistemas KÖMMERLING fabrican las ventanas siguiendo las directrices de fabricación de la marca.

Garantía de color:

Los acabados en blanco natural tienen una garantía de 10 años en la estabilidad del color

Los acabados foliados del programa de suministros KÖMMERLING (tecnología PX, equivalente o superior) tienen una garantía de 5 años en la estabilidad del color en Latinoamérica.

El presente documento es de carácter informativo y certifica las prestaciones de la ventana de acuerdo con los criterios del Mercado CE establecidos por la Unión Europea. Este documento no constituye un certificado de garantía, el cual debe solicitarse por los cauces habituales establecidos por la marca KÖMMERLING.

Documento revisado el 15 de febrero de 2023

SISTEMAS KÖMMERLING
Profine Iberia, S.A.Unipersonal